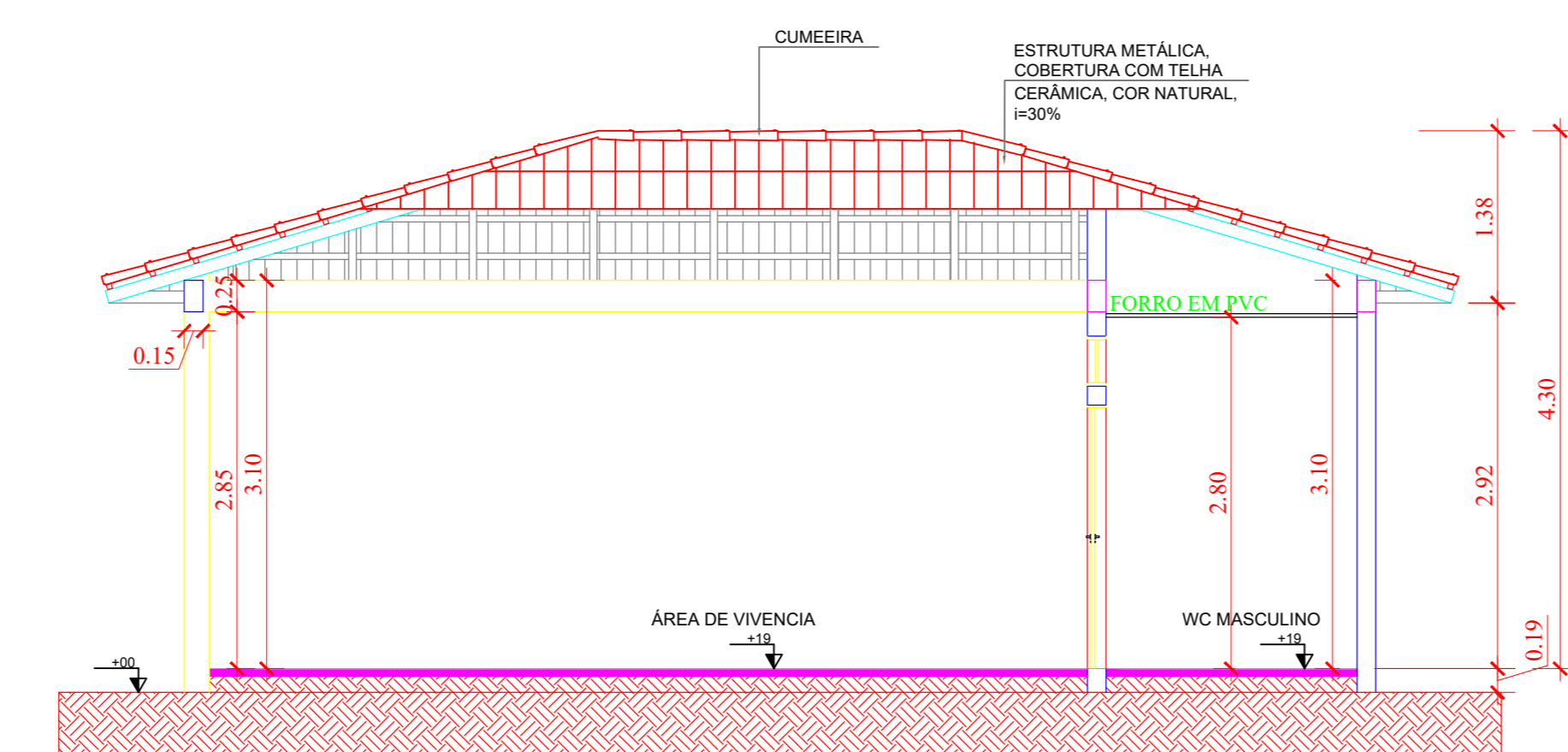
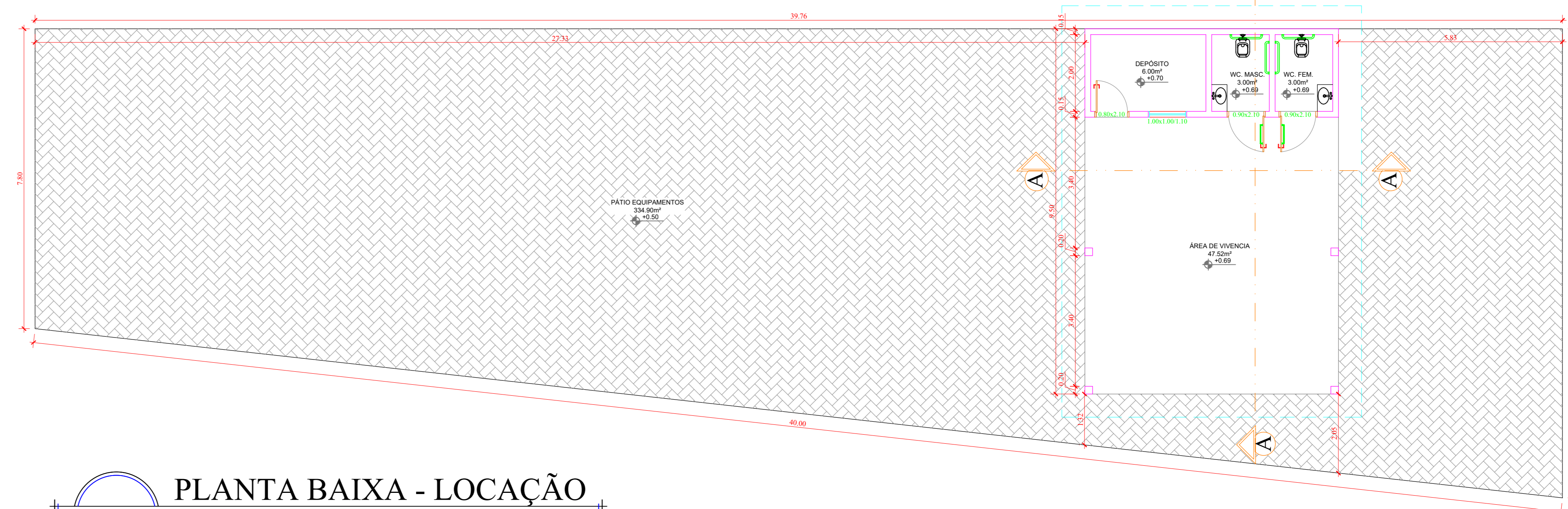


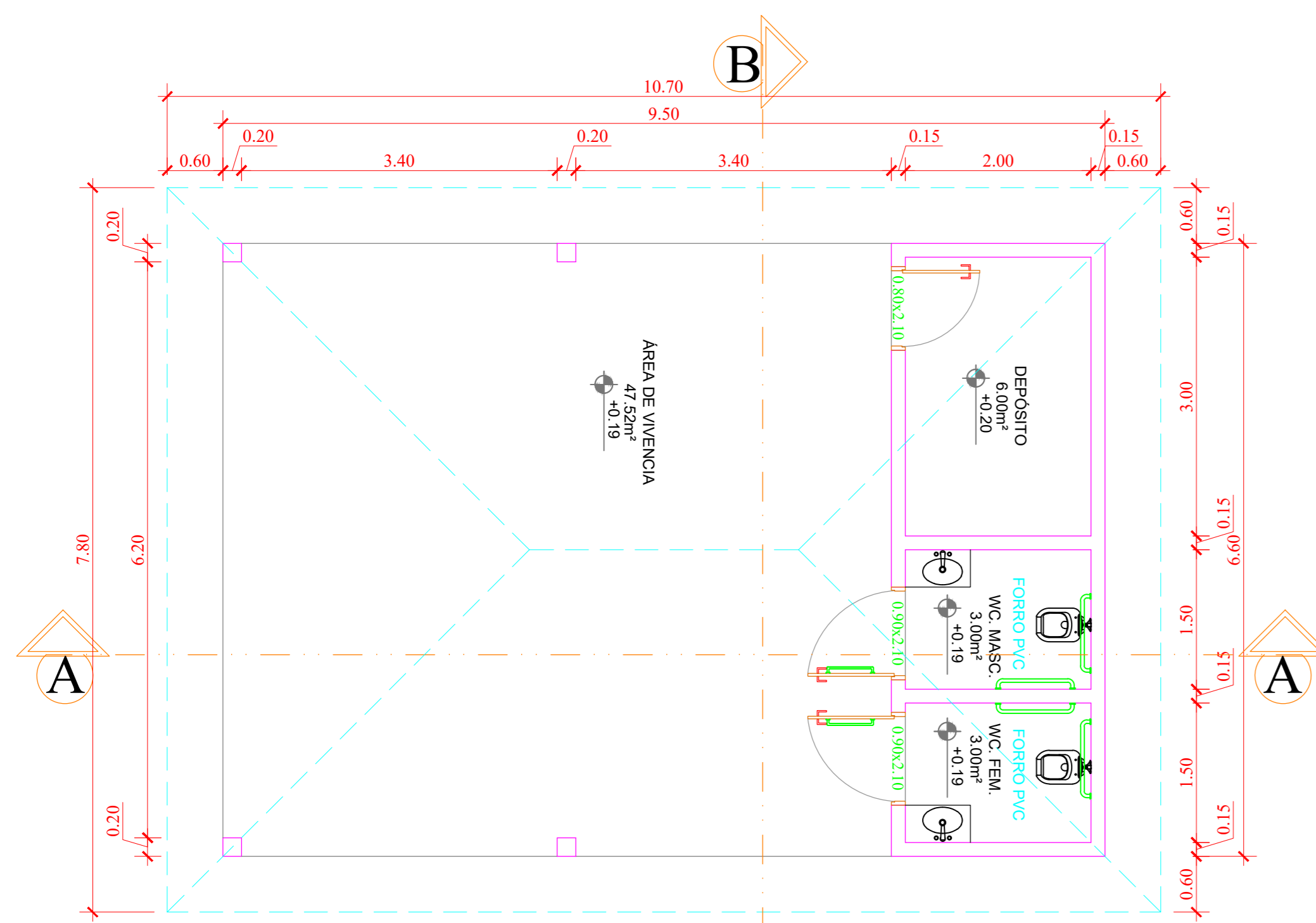
PLANTA DE COBERTURA
ESCALA: 1/50



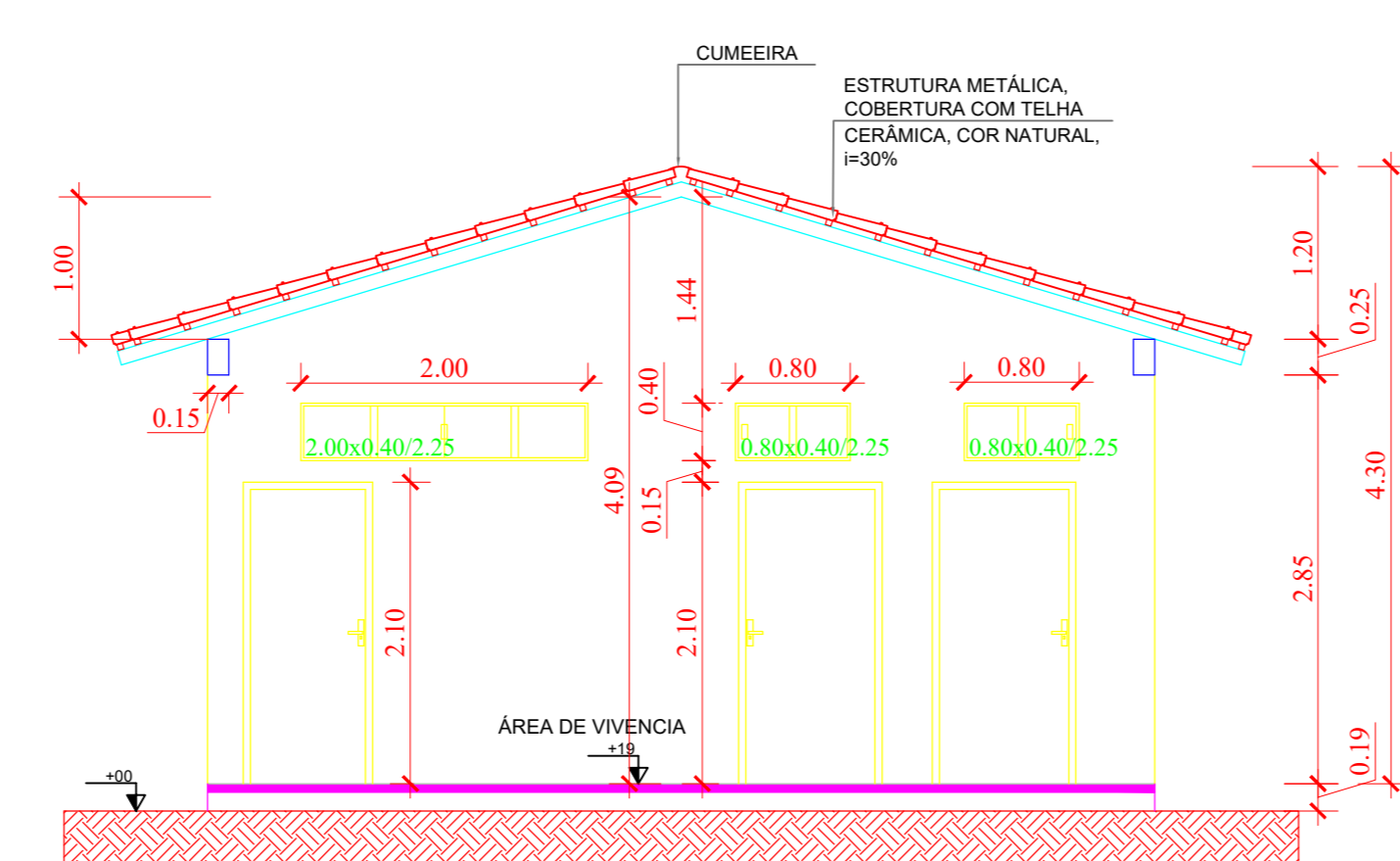
CORTE AA
ESCALA: 1/50



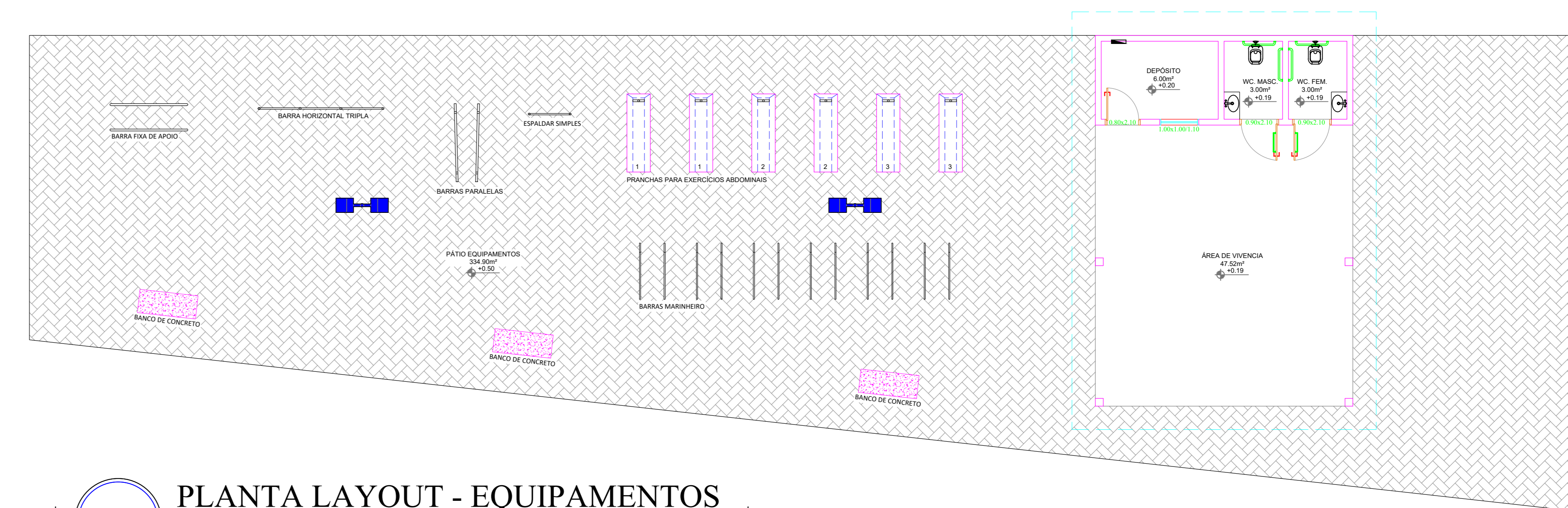
PLANTA BAIXA - LOCAÇÃO
ESCALA: 1/75



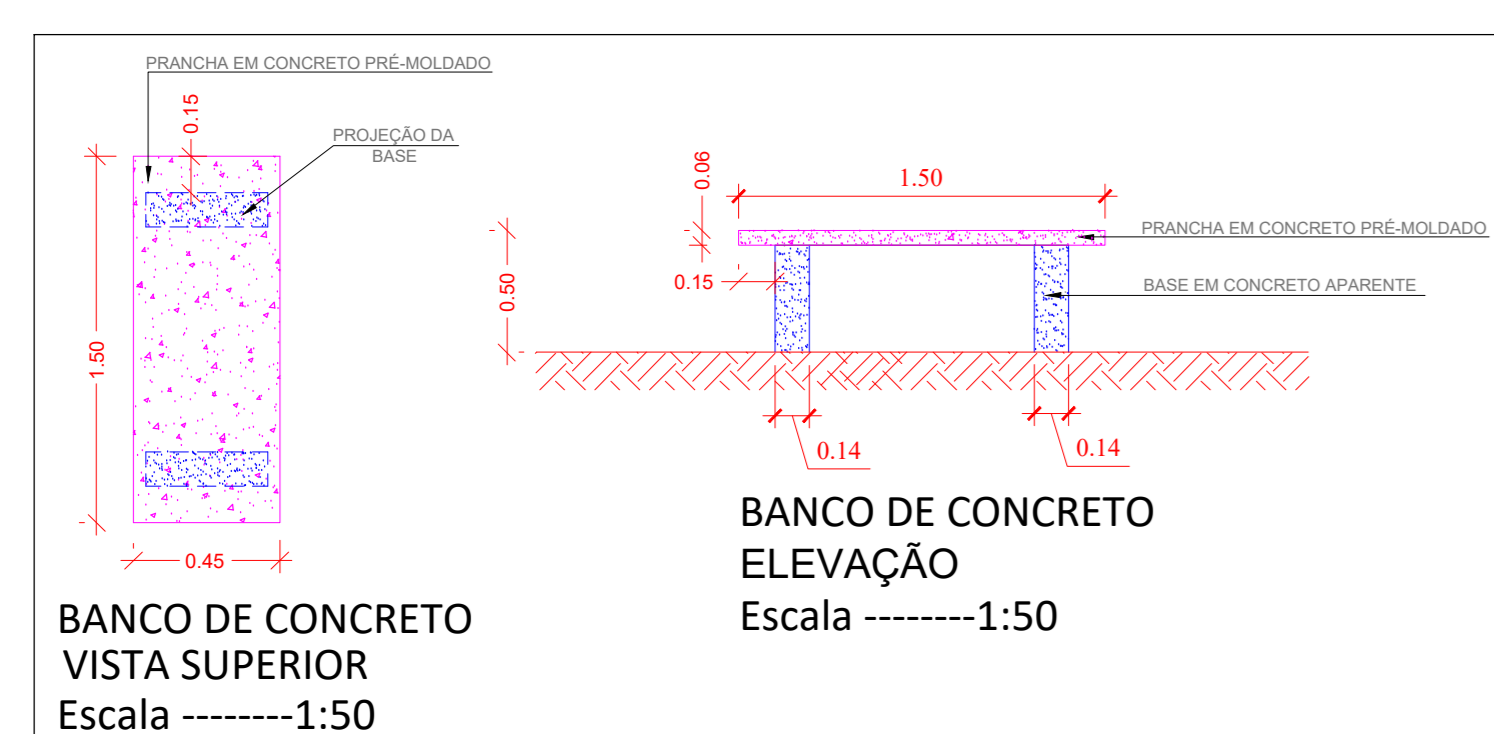
PLANTA BAIXA - LAYOUT
ESCALA: 1/75



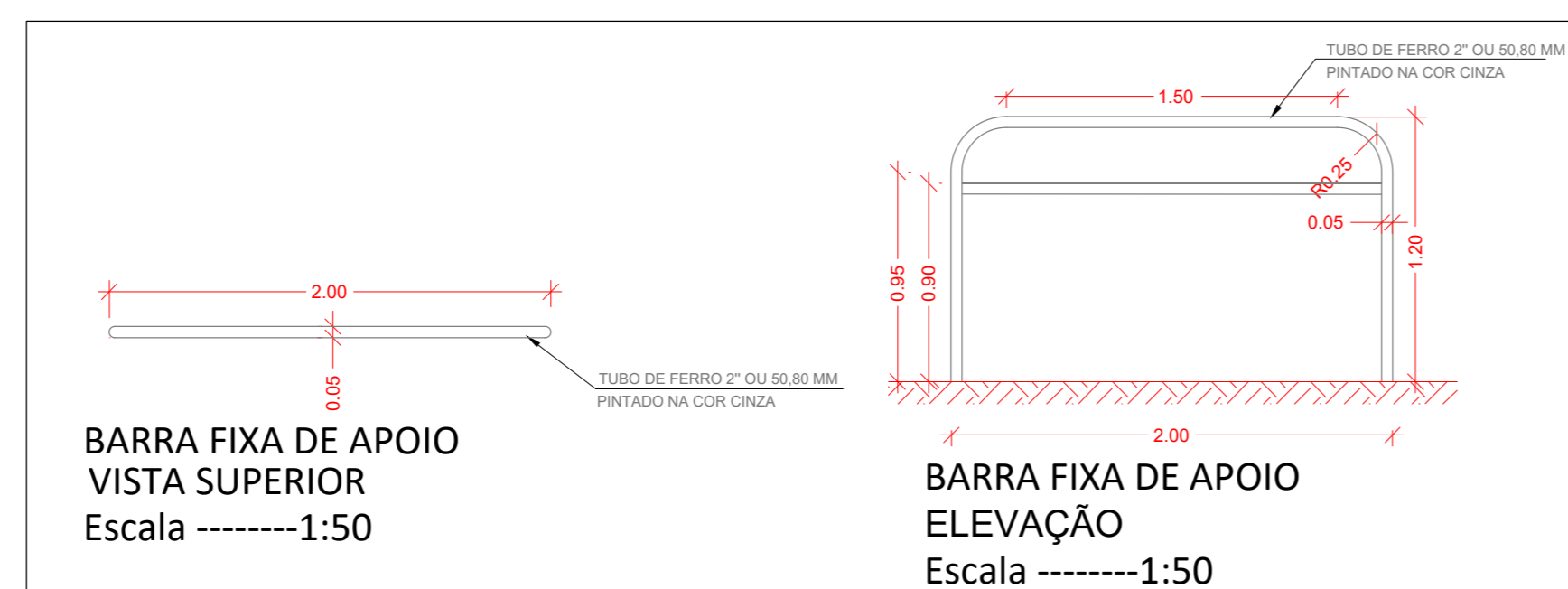
CORTE BB
ESCALA: 1/50



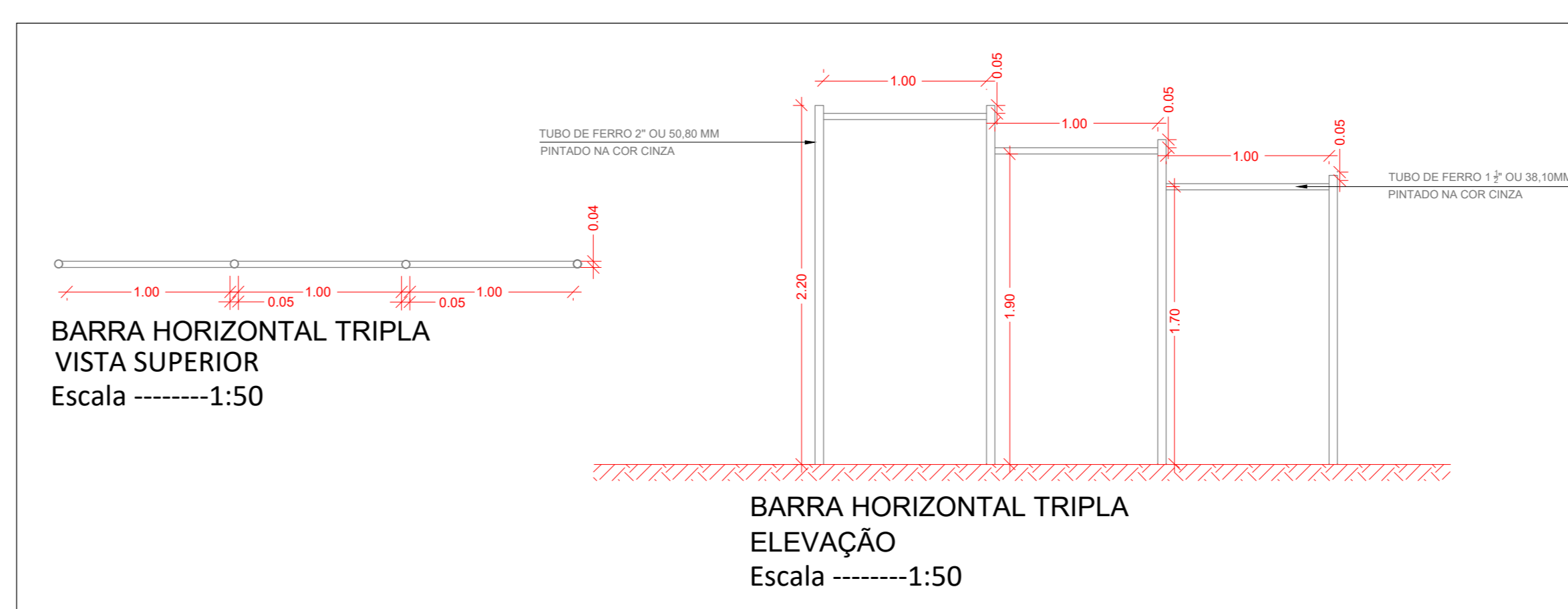
PLANTA LAYOUT - EQUIPAMENTOS
ESCALA: 1/75



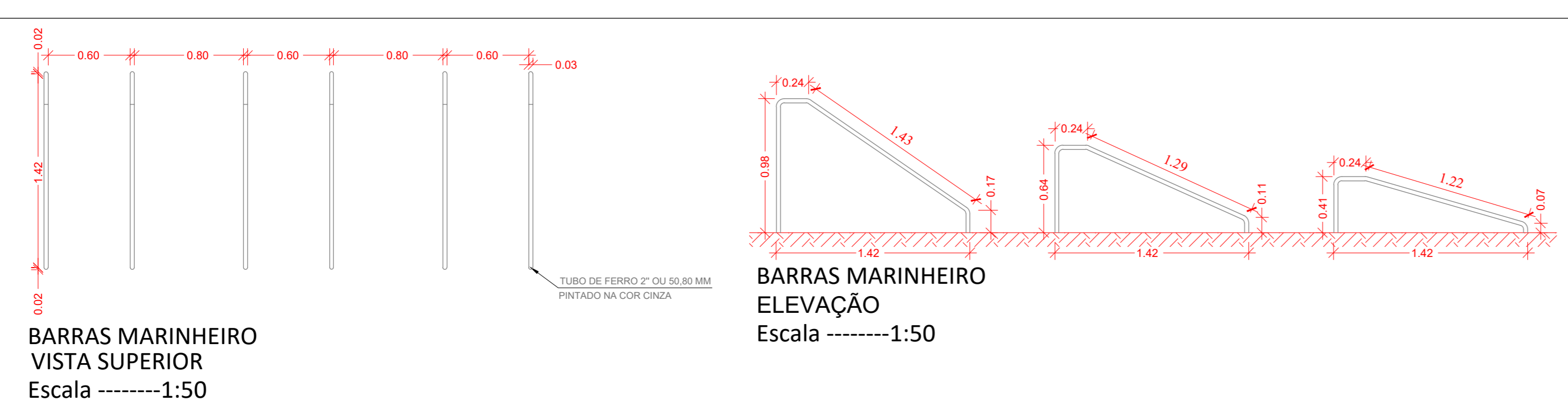
BANCO DE CONCRETO VISTA SUPERIOR
Escala -----1:50



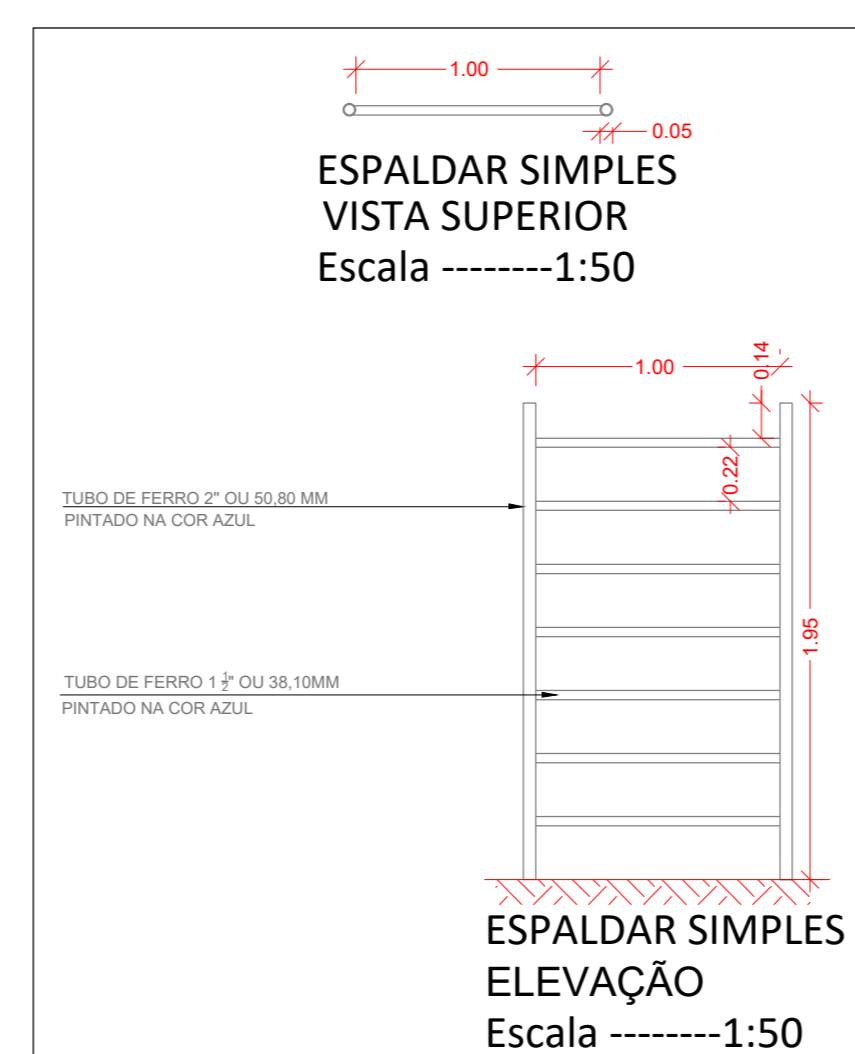
BARRA FIXA DE APOIO VISTA SUPERIOR
Escala -----1:50



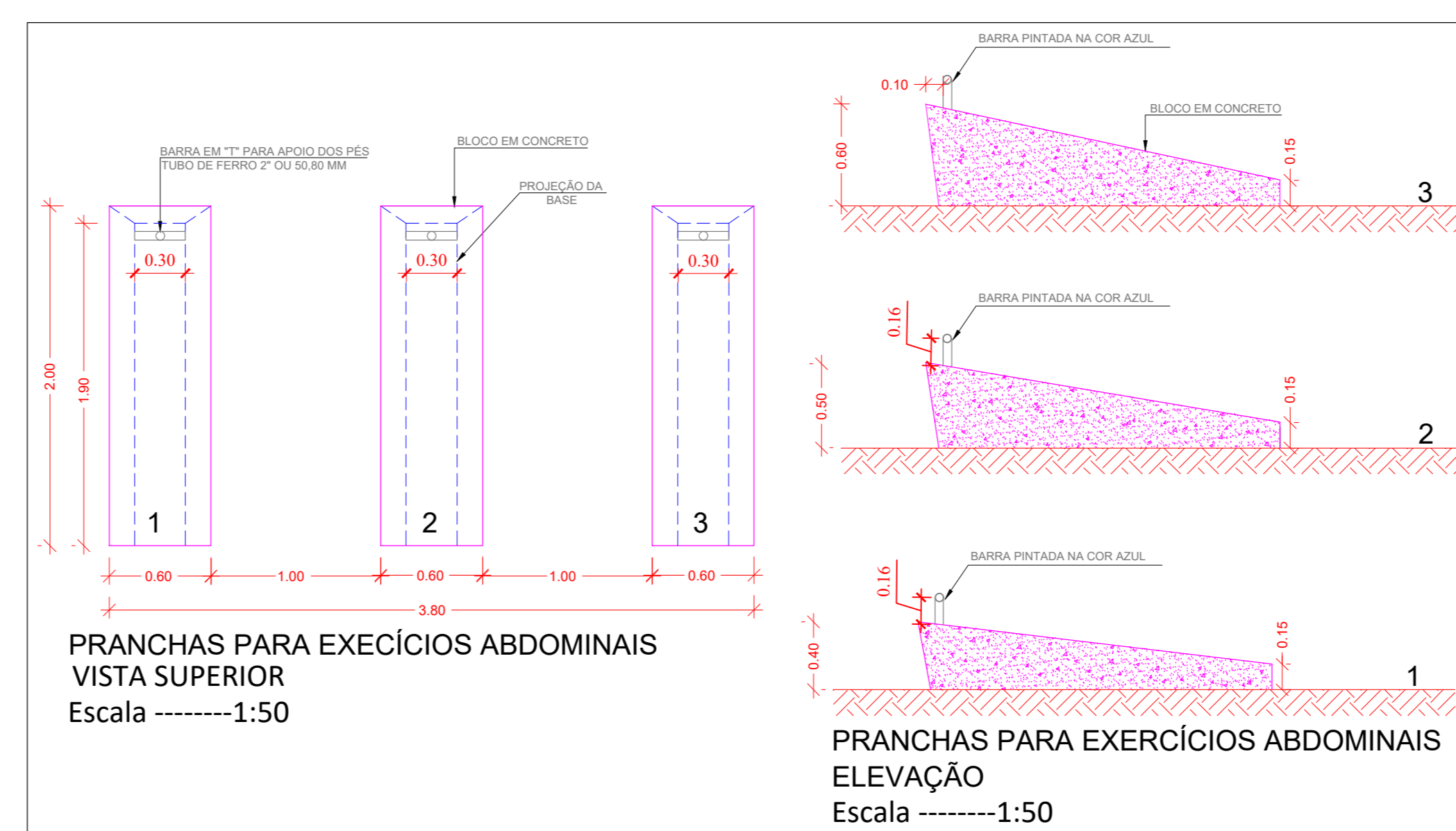
BARRA HORIZONTAL TRIPLA VISTA SUPERIOR
Escala -----1:50



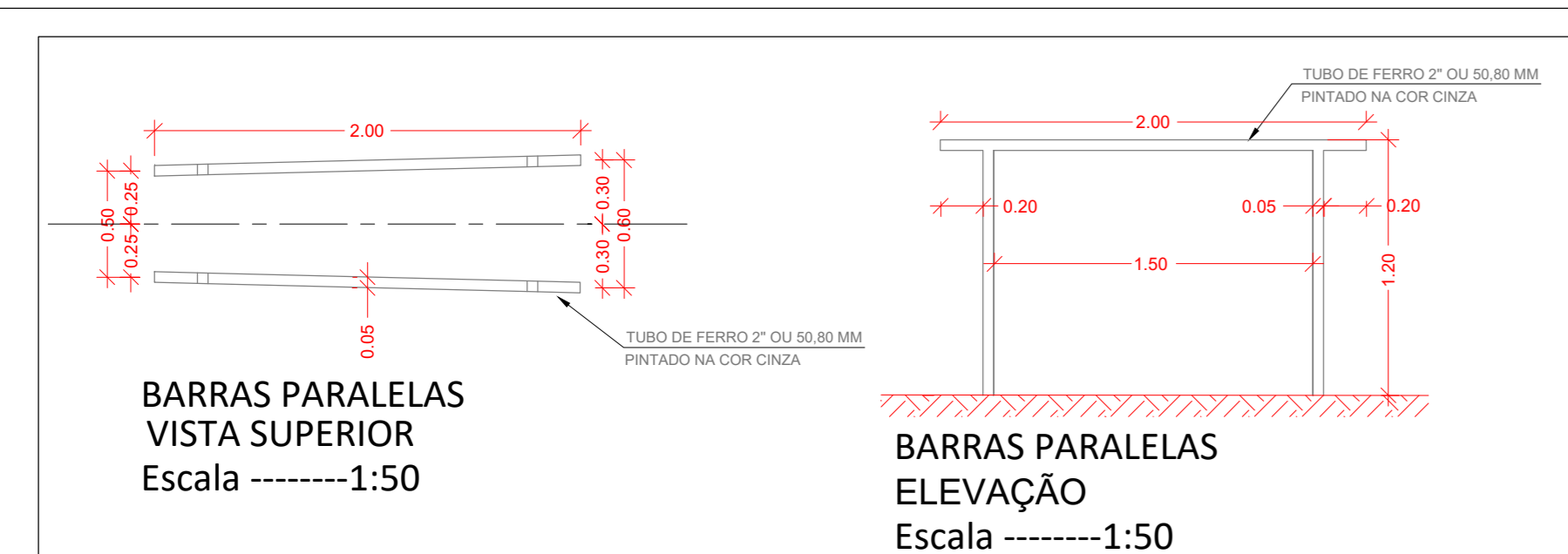
BARRAS MARINHEIRO VISTA SUPERIOR
Escala -----1:50



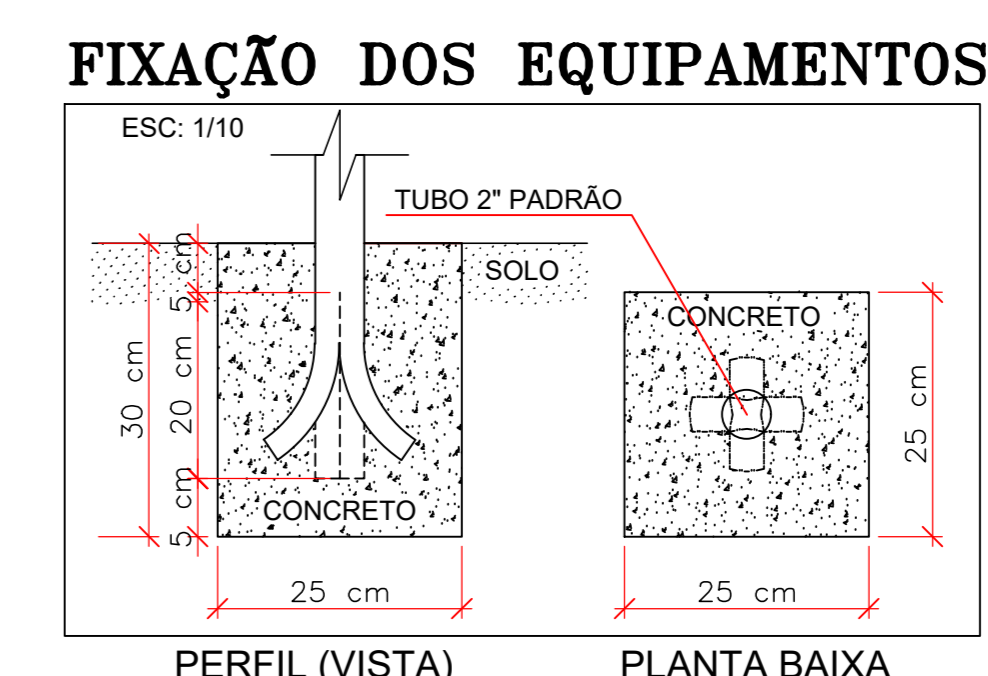
ESPALDAR SIMPLES VISTA SUPERIOR
Escala -----1:50



PRANCHAS PARA EXERCÍCIOS ABDOMINAIS VISTA SUPERIOR
Escala -----1:50



BARRAS PARALELAS VISTA SUPERIOR
Escala -----1:50



FIXAÇÃO DOS EQUIPAMENTOS
ESC. 1/10

PREFEITURA:	BOMBEIRO:
-------------	-----------

PROJETO ARQUITETÔNICO
ACADEMIA AO AR LIVRE
CIDADE: CACHOEIRINHA/TO
TIPO DA OBRA: PÚBLICA

R.T. - PROJETO E EXECUÇÃO:		Eng. Civil Bruno Carneiro Santos CREA: 201055/D-TO	
PROPRIETÁRIO: PREFEITURA MUNICIPAL DE CACHOEIRINHA - TO CNPJ: 25.064.064/0001-87		CONTATO: (63) 98440-6047 CONTEÚDO DA FOLHA: • PLANTA LOCAÇÃO • PLANTA DE COBERTURA • CORTE AA • CORTE BB • DETALHES EQUIPAMENTOS • DETALHES FIXAÇÃO EQUIP.	
QUADRO DE ÁREAS: • ÁREA DE COBERTURA: 62,70 M ² • ÁREA PISO INTERTRAVADO: 134,90 M ²		PARA USO DO REQUERENTE PROJETO	
ENDEREÇO: AD LADO DA PRAÇA CENTRAL, CONFORME PROJETO. BAIRRO: CENTRO	CIDADE: CACHOEIRINHA - TO	CEP: 77915-000	ESCALA: INDICADA DATA: MARÇO/2019 DESENHO: BRUNO FOLHA NUMERO: 01-02